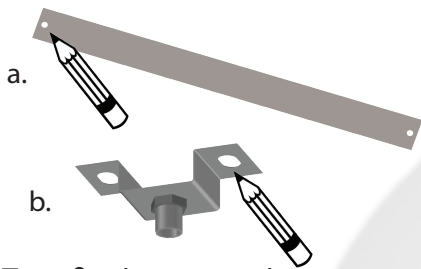


CYLINDRO

MAVROS

CREATIVE ILLUMINATIONS

Instructions for assembly



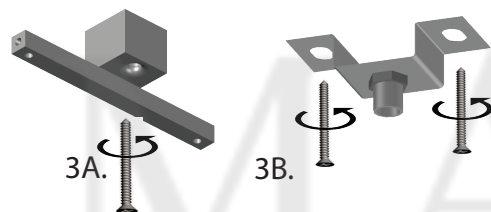
1 Τοποθετήστε το χάρτινο πατρόν στην οροφή και σημαδέψτε στις οπές. Στη συνέχεια τοποθετήστε την μεταλλική βάση με κωδικό C1, δίπλα από την παροχή ρεύματος στην οροφή και σημαδέψτε τα σημεία όπου θα ανοιχθούν οι οπές.

Place the cardboard pattern on the ceiling and mark the points. Then place the metal base with code C1, next to the power supply on the ceiling and mark the points where the holes will be opened.



2 Ακολουθεί η διάνοιξη των οπών με τρυπάνι και η τοποθέτηση των ούπα με κωδικό A1 σε κάθε οπή.

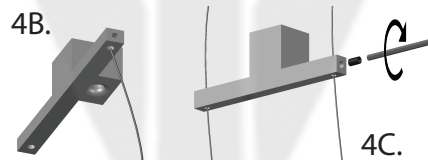
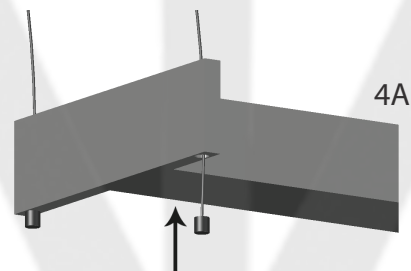
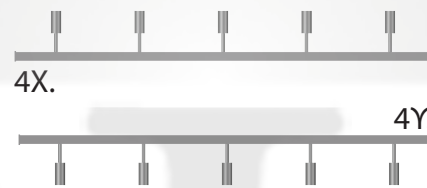
Proceed with the opening of the holes with a drill and then place the plugs with code A1 in each hole.



3 Τοποθετήστε τα εξαρτήματα με κωδικό B1 στις δύο οπές που παρήχθησαν μέσω του πατρόν με τις βίδες που βρίσκονται στην ίδια συσκευασία προστασίας (εικ. 3A). Στη συνέχεια προσαρμόστε την μεταλλική βάση με κωδικό C1 όπως (εικ. 3B).

Place the components with code B1 to the two holes which were opened with the help of cardboard pattern, with the

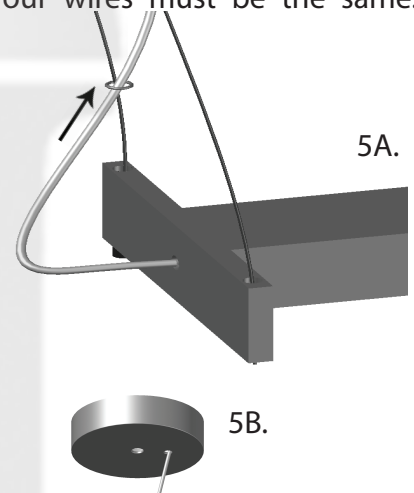
screws which are mounted in the same protective packaging (Fig. 3A). Then adjust the metal base with code C1 on the ceiling (Fig. 3B).



4 Επιλέξτε μία από τις παραπάνω διατάξεις (4X, 4Y) και στη συνέχεια ωθήστε την μια άκρη του σύρματος κωδικός D2 εντός της οπής του εξαρτήματος με κωδικό D1 (εικ. 4A) και στη συνέχεια από την οπή του εξαρτήματος με κωδικό B1 (εικ. 4B). Ρυθμίστε το μήκος του σύρματος με το ειδικό εργαλείο που βρίσκεται στην συσκευασία προστασίας και με δεξιόστροφες κινήσεις ασφαλίστε το μήκος του (εικ. 4C). Ακολουθήστε την ίδια διαδικασία και με τις υπόλοιπες οπές του φωτιστικού σώματος. Τα μήκη και των τεσσάρων συρμάτων πρέπει να συμπίπτουν.

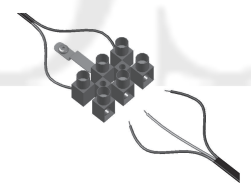
Select one of the above provisions (4X, 4Y) and then import one end of the wire into the hole of the component (Fig. 4A) with code D1 and then into

the hole of the component with code B1 (Fig. 4B). Adjust the length of the cable with the special tool which is to be found in the protection package and secure the length rotationally (Fig. 4C). Follow the same procedure with the rest holes of the luminaire. The lengths of all four wires must be the same.



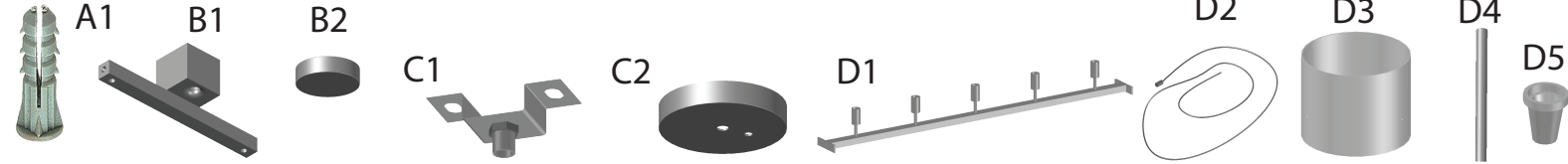
5 Ωθήστε την άκρη του καλωδίου εντός των πλαστικών δακτυλιδιών που είναι περασμένα στα στηρικτικά σύρματα του φωτιστικού (εικ. 5A) και στη συνέχεια από την οπή της ροζέτας με κωδικό C2 (εικ. 5B).

Import the end of the cable into the plastic rings which are located on the supporting wires of the luminaire (Fig. 5A) and then into the hole of the rosette with code C2 (Fig. 5B).



6 Σύνδεση ηλεκτρικών καλωδίων με την παροχή. Τοποθέτηση λαμπτήρων - Έλεγχος ηλεκτροδότησης

Connect the electrical cables with the power supply. Place the bulbs. Then check the power supply.

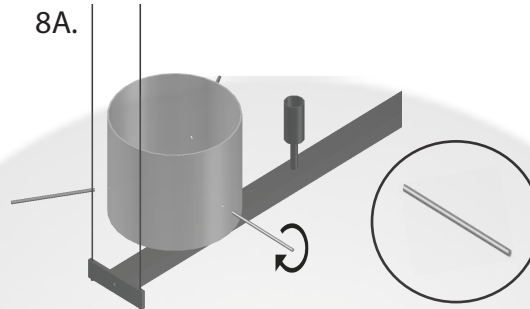


7 Στη συνέχεια προσαρμόστε την ροζέτα με κωδικό C2 στην βάση με κωδικό C1 και έπειτα τοποθετήστε περιστροφικά το εξάρτημα με κωδικό B2.

Then adjust the rosette with code C2 on the metal base with code C1 and finally place rotationally the component with code B2.

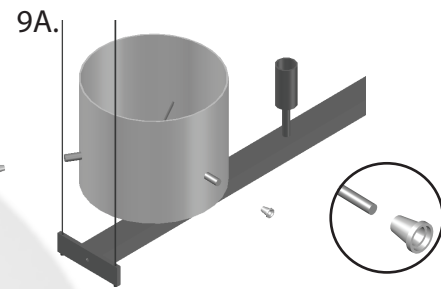
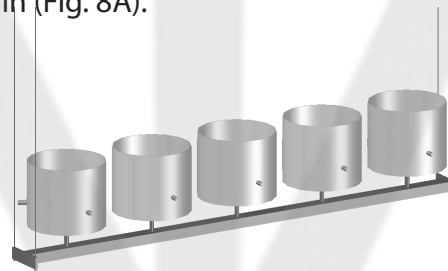
**Βάρος Φωτιστικού: 6 Kg**

ΟΔΗΓΙΕΣ ΧΡΗΣΗΣ



8 Τοποθετήστε τον κύλινδρο με κωδικό D3, βιδώνοντας τους μεταλλικούς πείρους ασφαλείας με κωδικό D4, όπως παρουσιάζεται (εικ. 8A).

Place the cylinder with code D3, adjusting the metal safety dowels with code D4, as shown in (Fig. 8A).



9 Τοποθετείστε τα πλαστικά μέρη με κωδικό D5 στους μεταλλικούς πείρους (εικ. 9A). Συνεχίστε με την τοποθέτηση και των υπόλοιπων κυλίνδρων κωδικός D3.

Place the plastic components with code D5 in the metal dowels (Fig. 9A). Proceed with the installation of the other cylinders with code D3.

**Net Weight: 6 Kg**

USER INSTRUCTIONS

- Όλα μας τα μοντέλα είναι σύμφωνα με τις απαιτήσεις όλων των οδηγιών Πιστότητας και Συμμόρφωσης CE και πληρούν τα εναρμονισμένα πρότυπα της Ε.Ε.
- Η εγκατάσταση του φωτιστικού σώματος πρέπει να γίνει από αδειούχο ηλεκτρολόγο, εγκαταστάτη ή τεχνικό με γνώση του ισχύοντος κανονισμού εσωτερικών ηλεκτρικών εγκαταστάσεων.
- Εφόσον το φωτιστικό είναι εφοδιασμένο με ακροδέκτη γείωσης, να γίνει σύνδεση με την γείωση της εγκατάστασης. Ο χρωματισμός των καλωδίων είναι : ΦΑΣΗ : ΜΑΥΡΟ ή ΚΑΦΕ, ΟΥΔΕΤΕΡΟΣ : ΜΠΛΕ, ΓΕΙΩΣΗ : ΚΙΤΡΙΝΟ - ΠΡΑΣΙΝΟ.
- Μετά την τοποθέτηση βεβαιωθείτε ότι το φωτιστικό είναι επαρκώς στερεωμένο και οι στυπιοθλίπτες των καλωδίων, όπου υπάρχουν, είναι σφιγμένοι μέχρι το τέλος της διαδρομής τους.
- Η ισχύς των λαμπτήρων δεν πρέπει να είναι μεγαλύτερη της αναγραφόμενης στην πινακίδα του φωτιστικού ή στην ετικέτα της συσκευασίας.
- Κατά την αλλαγή του λαμπτήρα πρέπει να λαμβάνεται μέριμνα ώστε το φωτιστικό να μην είναι υπό τάση και κατά τον καθαρισμό του να μην το περιστρέφεται.
- Τις οδηγίες αυτές θα πρέπει να τις φυλάξετε, ο κατασκευαστής δεν φέρει καμία ευθύνη για τυχόν τραυματισμούς ή βλάβες που προέρχονται από λανθασμένη τοποθέτηση ή χρήση και για οποιοδήποτε πρόβλημα να συμβουλευέστε ειδικούς.

- Our models are compatible with the requirements of the Certificate of Conformity (CE) and meet the standards of the European Union.
- The installation of the unit must be done by a qualified electrician – aware of the current regulations of the interior electric setups.
- The unit must be earthed in case an earth connecting point exists. The cabling colour is : POWER PHASE : BLACK or BROWN, NEUTRAL: BLUE, GROUND: YELLOW – GREEN.
- Ensure that after the installation, the unit is properly fixed and the cable clamps ( if exist ) are well tightened.
- Do not use bulb(s) bigger than the indicated on the unit's label or packaging.
- Ensure that the current relay is switched off during servicing and keep the unit steady ( Do not turn it around ).
- Manufacturer will not accept liability for injury or damage resulting from incorrect use or installation. In any case, you should turn to qualified experts.