

Κατηγορία

ΦΩΤΙΣΤΙΚΑ ΕΣΩΤΕΡΙΚΟΥ ΧΩΡΟΥ
Φωτιστικά οροφής (Πλαφονιέρες)

Κατασκευαστής

ΜΑΥΡΟΣ

Συλλογή

Κρύσταλλο Χρυσό

Κωδικός

89809/50X

Σκελετός

Υλικό: Σίδηρο
Χρώμα: Χρυσό

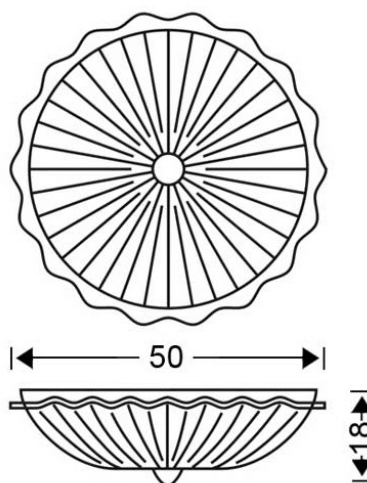
Γυαλί

Υλικό: Μουράνο
Χρώμα: Λευκό

Ηλεκτρικά μέρη

Ντουί: E27 Πορσελάνης
Λάμπες: 3 x max 60 Watt
Ενεργειακή Κλάση: Από: E - Έως: A++

Πιστοποιήσεις



Σχεδιάγραμμα Φωτισμού



Συσκευασία

Καθαρό Βάρος

7.2kg

